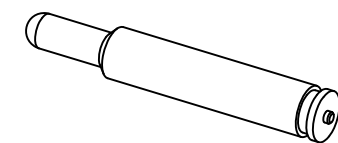
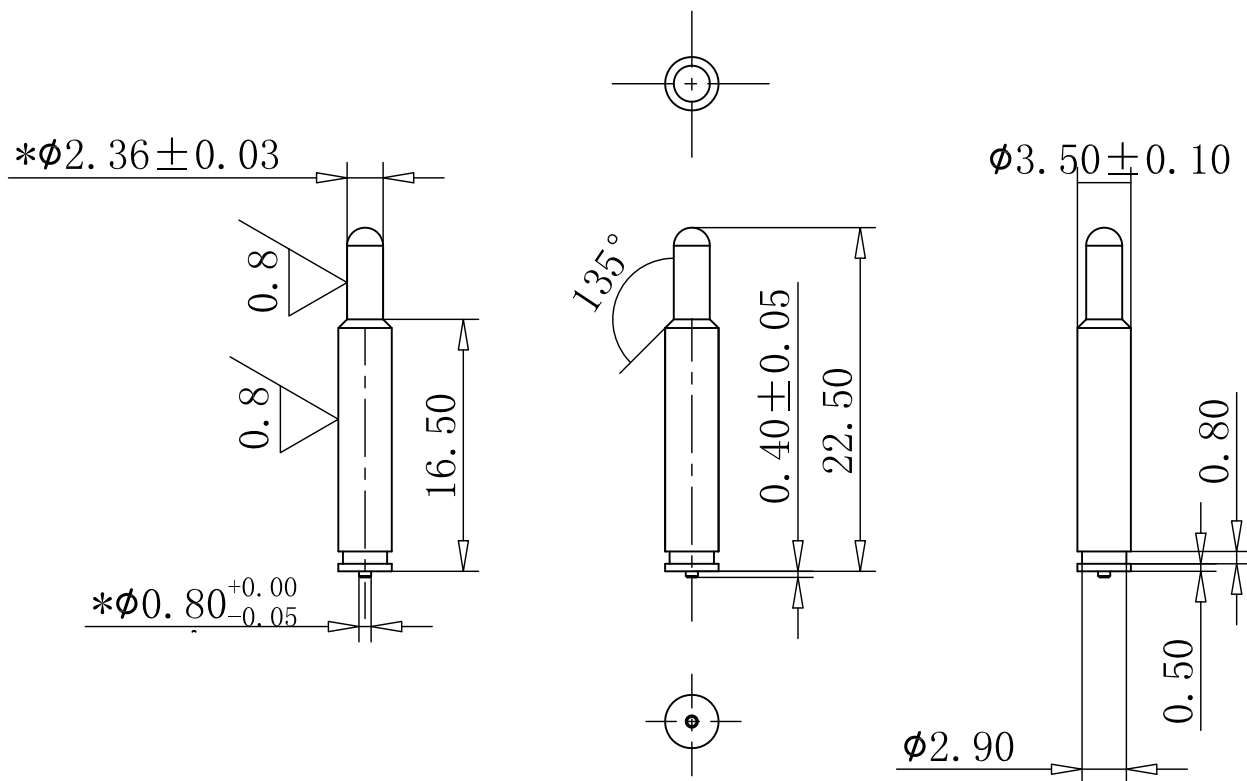




REVISIONS				
LTR	DESCRIPTION	DATE	DWN	APVD
A	RELEASED	01Jan16	AW	WK



技术要求:

- 零件表面去除毛刺，加工表面上，不应有划痕、擦伤等损伤零件表面的缺陷；
- 零件材料：黄铜 C3604，表面处理：底层镀镍大于80u，表面镀金大于3u；，材质及各制程符合RoHS要求；
- 图纸尺寸均为零件成品尺寸，标“\*”尺寸为重点检测尺寸，标 CPK尺寸需做CPK检测；
- 未柱尺寸以PRE档为准，未柱尺寸公差按未注尺寸公差按GB/T1804-2000 m 级检测。

◆ 技术参数/Technical parameters

- 符合规范/Accord With Norm :EIA-364C
- 额定电流/Current Rating :20AMP
- 接触阻抗/Contact Resistance :12mΩ Max.
- 工作温度/Operating Temperature :-40℃ To +105℃
- 金属材料/Metallic Material :C3604
- 金属处理/Metal Treatment :Ni (大于80U")+ Au3U"

YL023-001-001  
PART NUMBER

THIS DRAWING IS A CONTROLLED DOCUMENT.		DWN A. WU 01Jan2016	东莞市宇亮电子有限公司 DONG GUAN YU LIANG ELECTRONICS CO.,LTD	
DIMENSIONS: mm		CHEK S. CHIEN 01Jan2016		
TOLERANCES UNLESS OTHERWISE SPECIFIED:		APVD Abel 01Jan2016	NAME 电源公针3.5*22.5 黄铜 AU3U"	
THIRD ANGLE PROJECTION		PRODUCT SPEC —	SIZE A4	DRAWING No. Y=YL023-001
ANGLES ± 3°		WEIGHT —	CUSTOMER DRAWING	
		SCALE 1 : 1		SHEET 1 of 1